



Manufacturer: Unilever Hong Kong Limited
Address: 6 Dai Fu Street, Tai Po Industrial Estate, N.T. Hong Kong
Website: <https://www.pureitglobal.com>
Made in China

Nhà Sản Xuất: Unilever Hồng Kông
Địa Chỉ: số 6 đường Dai Fu, khu công nghiệp Tai Po, Hồng Kông
Trang Web: <https://www.pureitglobal.com>
Made in China

Pabrik : Unilever Hong Kong Limited
Alamat : 6 Dai Fu Street, Kawasan Industri Tai Po, N.T Hong Kong
Website: <https://www.pureitglobal.com>
Made in China

製造商：聯合利華香港有限公司
地址：香港新界大埔工業村大富街 6 號
網站：<https://www.pureitglobal.com>
中國製造

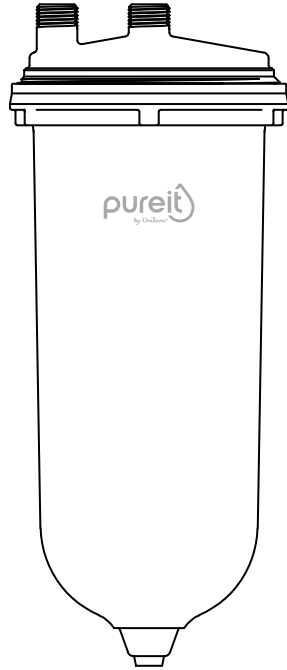
Instruction Manual

Hướng Dẫn Sử Dụng

Instruksi Manual

使用説明書

pureit
by Unilever



UX5010

Kitchen Purifier

Lọc Nước Trong Suốt Âm Tủ Bếp Pureit

Filter Air Rumah Tangga

廚房淨水器

Product Certificate / Giấy Chứng Nhận Hợp Quy Sản Phẩm
/ Sertifikat Produk / 產品合格證

Inspector / Thanh tra /
Pengawas / 檢查員 : _____



Date / Ngày /
Tanggal / 日期 : _____

See Product Code / Xem Mã sản phẩm
/ Lihat kode produk / 產品程序代碼

This product leaves the factory after being inspected by professional inspectors.
Sản phẩm được xuất khỏi nhà máy sau khi được kiểm tra bởi thanh tra chuyên nghiệp.
Produk ini telah lulus diperiksa oleh pengawas profesional.
本產品經專業檢驗員檢驗後出廠。

pureit
by Unilever

The logo for Pureit by Unilever features the word "pureit" in a lowercase, sans-serif font. The letter "i" is stylized with a dot that forms a teardrop shape. Below "pureit" is the text "by Unilever" in a smaller, lowercase, sans-serif font. The entire logo is rendered in a light gray color.

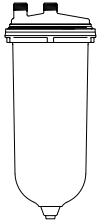


Precautions

- Please select high quality accessories if it is necessary to purchase accessories due to installation requirements.
New hose assemblies must be used with this product, old hose assemblies cannot be reused.
- This product is recommended to be installed by professionals appointed by the company's authorized dealers, and the user must inform the details of the installation surface (such as the material of the installation surface, water and electricity layout, etc.) . If the user installs the product by himself, the company will not be responsible for any problems arising during the installation process.
- Please cut off the water source immediately and contact the dealer in time when the product breaks down.
- The applicable water source for this product is municipal tap water, the applicable water pressure range is 0.1 MPa ~ 0.4 MPa, the applicable water temperature is 5 °C ~ 38 °C, the applicable ambient temperature is 4 °C ~ 40 °C, and it is strictly prohibited to use beyond the range.
- This product is only suitable for indoor installation, and there should be a reliable floor drain within 1.5 m around the installation to avoid the damage caused by the possible leakage of water from the product due to poor drainage.
- When the product is not used or left unattended for more than 3 days, please cut off the water source to prevent the "water hammer" impact caused by unstable water pressure, which may cause product damage or water leakage.
- The water from this product should not be drunk directly.
- Please use the filter elements and accessories provided by the company to ensure the normal use of the product, otherwise the company will not be responsible for the warranty. The company will not bear any responsibility for the consequences caused by not following the above precautions.
- **Note:** Some words or patterns on the manual may be different from the actual one as the product is upgraded, please refer to the actual product !



Packing List



Main body
x1



Braided Hose
x1



Instruction Manual
x1

(Product pictures are for reference only.)



Product Function

It can effectively reduce the turbidity and chromaticity of raw water, which are visible to the naked eye, and effectively protect and extend the service life of other post-installed water purification products.



Application Scope

This product is suitable for home and similar places.



Water Production Process Flow Diagram



Note: The above water treatment flow chart is for reference only. Please be subject to the actual products.

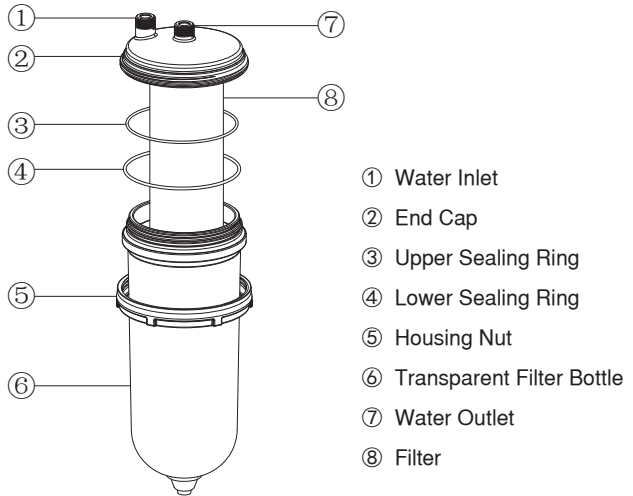


Usage Method

This product is installed on the front end of other water purification products to use, can effectively protect and extend the service life of other water purification products.



Product Structure Diagram



(Product pictures are for reference only.)



Filter Cartridge Configuration Introduction

Filter Cartridge Name	Material	Quantity
Flat Pressure Type Meltblown Polypropylene Filter Cartridge	Polypropylene	1



Installation and Debug

This product must be installed by a professional installer. Please follow the steps below if you need to install it yourself;

1. Installation preparation

Please refer to the packing list in this manual to confirm whether your product and accessories are complete.

2. Selection of Installation Location

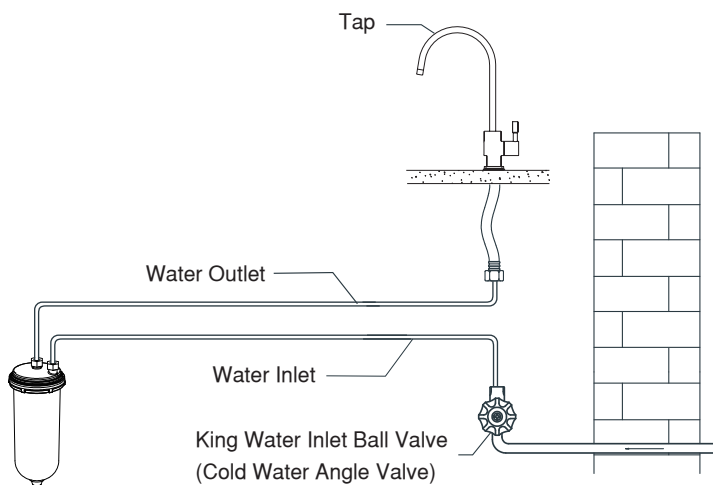
Choose a suitable installation location according to your own conditions.

Note:

- a. The product cannot be installed obliquely, and it is strictly forbidden to place objects on the machine.
- b. The location should avoid direct sunlight, and ensure that there is a reliable floor drain device within 1.5 meters.

3. Product Installation

Close the king water inlet ball valve before installation, connect the product with the required installation pipeline apparatus, pay attention to the direction of the water inlet and outlet of the filter bottle when connecting, put the foam pad of this product under the product to make the product stable, and open the main water gate valve after installation to ensure that the product does not seep, as shown in the figure;



(Product pictures are for reference only.)



Filter Cartridge Life Replacement Identification and Purchase

Filter Cartridge Life Replacement Identification



Flat Pressure Type Meltblown
Polypropylene Filter Cartridge
(PP)

The recommended replacement
cycle is 6 months

Note:

Please replace the filter cartridge regularly
according to the filter cartridge life comparison
bar and actual usage;



New Later

Note:

1. The actual replacement cycle will be different depending on the usage region, water quality, usage and season. The filter cartridge replacement time is for reference only, depending on the local water quality and water consumption of the user, or when the flow rate of the purified water drops significantly, please replace the filter cartridge.
2. According to the third-party test report, the water source is municipal tap water with a water temperature of 25 ± 1 °C and a pressure of 0.1 MPa ~ 0.4 MPa, and the water consumption does not exceed 200 L/day, this filter cartridge can be used for 6 months.
3. The results under the standard addition test are greater than the recommended replacement cycle.

Buy Replacement Filter

Please contact an authorized water purifier dealer



Filter Cartridge Replacement Method

If you need to replace the filter cartridge, please contact your local dealer.

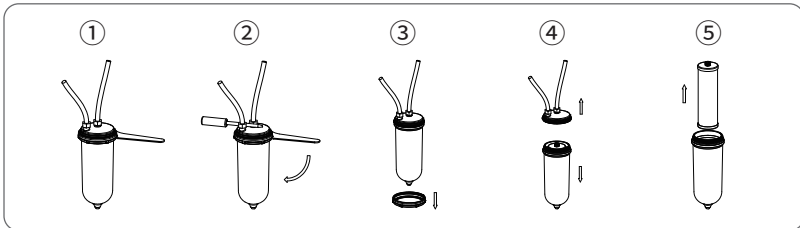
Self-service Filter Cartridge Replacement Guide

(The illustration is for reference only. Please be subject to the actual model.)

Note: Please cut off the water before replacing the filter cartridge! There will be a small amount of residual water flow when replacing the filter cartridge, this is a normal phenomenon.

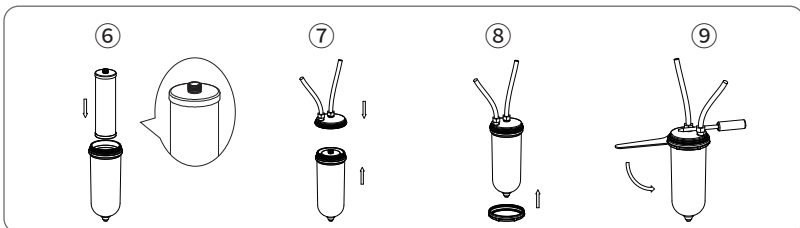
Self-service filter cartridge replacement method is as follows:

Remove the old filter cartridge



- ① Close the water inlet ball valve. Place the wrench on the housing nut with the notch of the wrench aligned with the bump of the housing nut.
- ② Use a tool to limit the wobble of the end cap, and then turn the wrench clockwise.
- ③ Remove the housing nut downward.
- ④ Detach the end cap from the filter bottle.
- ⑤ Remove the old filter cartridge out of the filter bottle and dry the remaining water with a towel.

Get the new filter cartridge



- ⑥ Remove the packaging of the new filter cartridge, put the new filter into the filter bottle, and place the water outlet of the filter upwards.
- ⑦ Fasten the end cap to the filter bottle.
- ⑧ Sleeve upward into the housing nut.
- ⑨ Put the wrench on the housing nut with the notch of the wrench aligned with the bump of the housing nut, use the tool to limit the wobble of the end cap, and then turn the wrench counterclockwise.



Parameter

Product Name	Kitchen Purifier
Model	UX5010
Applicable Water Source	Municipal Tap Water
Applicable Water Temperature	5 °C ~ 38 °C
Work Pressure	0.1 MPa ~ 0.4 MPa
Product Specification Size	φ144 mm × 345 mm
Filter Specification Size	φ82.5 mm × 290 mm
Filtration Accuracy	8 μm
Filter Material	Polypropylene
Filter Life	6 Months
Clean Water Flow Rate	15 L/min
Total Clean Water Capacity	≥ 50,000 L
Filter Cylinder Capacity	2.2 L

- If the raw water pressure is ≥ 0.5 MPa, be sure to install a decompression equipment at the front end.
- The service life of the filter cartridge may vary depending on the raw water temperature, raw water pressure, water purification usage and the usage environment, etc. Please replace the filter cartridge according to the actual usage.
- **Note:** All parameters related to product performance are obtained under standard test conditions, and may vary in the actual process due to different use conditions.



Troubleshooting

Failure Symptoms	Reason	Solution
Much lower water production	The filter cartridge is clogged	Please contact your local dealer to clean or replace the filter cartridge in time
	The filter cartridge is not replaced in time, exceeding the service life	Please contact your local dealer to replace the filter cartridge in time
	Water pressure is too low	Adopt pressurization measures
Poor effluent quality	The filter cartridge failure	Please contact your local dealer to replace the filter cartridge
	Long-term discontinuation (discontinuation time ≥ 3 days)	Please open the the end of the water outlet for rinsing, rinse for 3 ~ 5 minutes
	Poor water quality	Please use municipal tap water as the water source
water leakage	Housing nut is not tightened	Please cut off the water source and contact your local dealer
	Damaged joints	

Note: Please be handled by professional after-sales service personnel.



Product Quality Assurance

1. Warranty Period: one year warranty from the date of purchase invoice (except filter cartridge).
2. During the warranty period, if any failure is caused by the quality of the product itself, please contact the local dealer and repair it with the purchase invoice. Do not disassemble the device by yourself, otherwise you will lose the product warranty right, and the company will not be responsible for any quality problems or accidents caused by this.
3. The following cases are covered by the free warranty.
 - 3.1 When the consumer causes damage due to improper application, maintenance and storage;
 - 3.2 When the product is disassembled by non-company maintenance personnel and the product is damaged;
 - 3.3 When there is no proof of purchase or the proof of purchase does not match the product model;
 - 3.4 When damage is caused by force majeure;
 - 3.5 When the warranty period is exceeded.
4. In order to facilitate product maintenance, it is recommended to keep the carton of the water purifier for more than half six months;
5. We will only charge reasonable parts and material fees for product maintenance other than free maintenance, and the company will provide you with high-quality services.

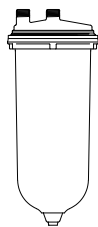


Biện Pháp Phòng Ngừa

- Nếu cần mua phụ kiện do nhu cầu lắp đặt, vui lòng chọn phụ kiện chất lượng cao. Phải sử dụng bộ ống mới cho sản phẩm này, không thể sử dụng lại bộ ống cũ.
- Đề nghị Kỹ thuật viên được ủy nhiệm bởi nhà phân phối mà Unilever Pureit ủy quyền lắp đặt sản phẩm này. Khi lắp đặt, người dùng nên báo rõ tình trạng khu vực lắp đặt (như mặt phẳng đặt để được làm bằng chất liệu gì và đường lối bố trí điện nước như thế nào v.v). Nếu người dùng tự lắp đặt, các vấn đề xảy ra trong quá trình lắp đặt, Pureit không chịu bất kỳ trách nhiệm nào liên quan.
- Khi sản phẩm bị hư hỏng, hãy nhanh chóng ngắt nguồn nước và liên hệ với Bộ phận Chăm Sóc Khách Hàng Pureit 1900 633 463 - nhấn phím 2 để được hỗ trợ.
- Nước nguồn thích hợp cho sản phẩm là nước máy tiêu chuẩn, phạm vi áp lực nước thích hợp là 0.1 MPa ~ 0.4 MPa, nhiệt độ nước áp dụng là 5 °C ~ 38 °C, nhiệt độ môi trường thích hợp là 4 °C ~ 40 °C. Không sử dụng sản phẩm khi vượt quá phạm vi trên.
- Sản phẩm thích hợp lắp đặt trong nhà, trong vòng 1.5 mét xung quanh chỗ lắp đặt phải có đường thoát nước để tránh trường hợp sản phẩm bị rò rỉ do đường ống thoát nước chất lượng kém gây ra.
- Nếu quá 3 ngày không sử dụng hoặc không có người tại nhà, vui lòng ngắt nguồn nước để tránh tác động "búa nước" do áp suất nước không ổn định gây ra, dẫn đến việc hư hỏng sản phẩm hoặc rò rỉ nước.
- Nước lọc từ sản phẩm này không dùng để uống trực tiếp.
- Vui lòng sử dụng lõi lọc và phụ kiện chính hãng để đảm bảo sản phẩm được hoạt động tốt nhất. Nếu không Pureit sẽ không chịu trách nhiệm bảo hành. Pureit sẽ không chịu bất kỳ trách nhiệm và hậu quả nào do không tuân thủ thực hiện các biện pháp phòng ngừa trên.
- Vui lòng lưu ý: Tùy từng đợt nâng cấp sản phẩm, một số từ ngữ, ảnh mẫu trên Hướng Dẫn Sử Dụng có thể khác với sản phẩm thực tế. Vui lòng tham khảo sản phẩm thực tế.



Danh Sách Sản Phẩm, Phụ Kiện Đi Kèm



Bộ lõi lọc (gồm cốc lọc)
× 1



Ống mềm thủy lực bọc lưới
× 1



Hướng Dẫn Sử Dụng
× 1

Hình ảnh sản phẩm chỉ mang tính chất minh họa.



Chức Năng Sản Phẩm

Lọc Nước Trong Suốt Âm Tủ Bếp Pureit làm giảm độ đục và tạp chất có hại nhìn thấy được trong nước sinh hoạt, đồng thời bảo vệ hiệu quả các sản phẩm lọc nước dưới gầm tủ bếp.



Phạm Vi Sử Dụng

Lọc Nước Trong Suốt Âm Tủ Bếp Pureit phù hợp sử dụng cho gia đình và những nơi tương tự.



Sơ Đồ Quy Trình Lọc Nước

Nước máy tiêu chuẩn



Lõi lọc Meltblown
Polypropylene



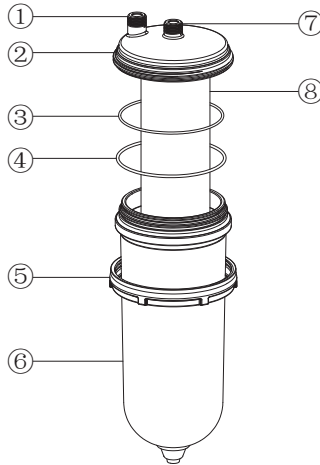
Nước sạch sau lọc

Lưu ý: Sơ đồ quy trình xử lý nước trên chỉ mang tính minh họa, vui lòng tham khảo sản phẩm thực tế.

Cách Thức Sử Dụng

Sản phẩm được lắp đặt ở phía dưới vòi nước bồn rửa và trước các sản phẩm lọc nước khác dưới gầm tủ bếp, mang đến nguồn nước sạch hơn cho sinh hoạt và bảo vệ hiệu quả các sản phẩm lọc nước dưới gầm tủ.

Sơ Đồ Cấu Trúc Sản Phẩm



- ① Lõi nước vào
- ② Nắp trên (Bằng đồng)
- ③ Vòng đệm trên
- ④ Vòng đệm dưới
- ⑤ Đai ốc vỏ cốc
- ⑥ Cốc lọc trong suốt
- ⑦ Lõi nước ra
- ⑧ Lõi lọc

Hình ảnh sản phẩm chỉ mang tính chất minh họa.

Giới Thiệu Thành Phần Lõi Lọc

Tên lõi lọc	Chất liệu	Số lượng
Lõi lọc Meltblown Polypropylene ép phẳng	Polypropylene	1



Hướng Dẫn Lắp Đặt

Sản phẩm phải được lắp đặt bởi Kỹ thuật viên chuyên nghiệp. Nếu bạn muốn tự lắp đặt, vui lòng tham khảo theo các bước sau đây:

1. Chuẩn bị cho việc lắp đặt

Vui lòng tham khảo Hướng Dẫn Sử Dụng và Danh Sách Sản Phẩm & Phụ kiện Đi Kèm để xác nhận sản phẩm và phụ kiện của bạn đã đầy đủ hay không.

2. Lựa chọn vị trí lắp đặt

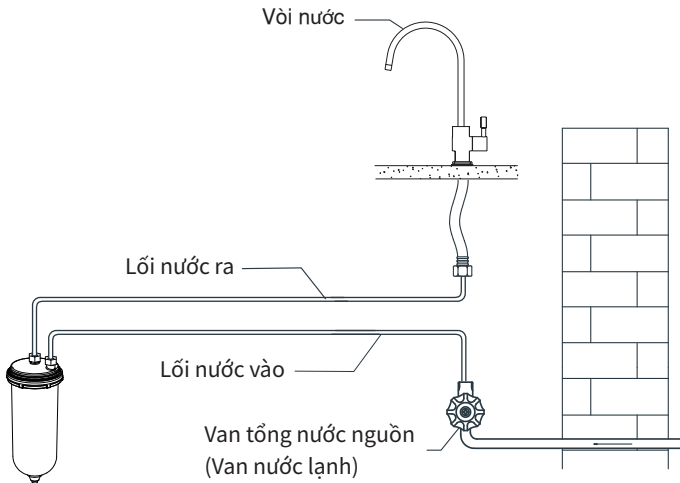
Lựa chọn vị trí lắp đặt phù hợp với điều kiện gia đình bạn

Lưu ý:

- Không lắp nghiêng sản phẩm và tuyệt đối không đặt các đồ vật khác lên thiết bị.
- Nơi lắp đặt phải tránh ánh sáng trực tiếp và đảm bảo có đường thoát nước trong vòng 1.5 mét.

3. Lắp đặt sản phẩm

Đóng van nguồn nước cấp trước khi lắp đặt. Kết nối sản phẩm với đường ống cần lắp đặt, chú ý lối nước vào và ra của cốc lọc khi kết nối. Đặt miếng xốp có sẵn ở bên dưới sản phẩm để giữ cho sản phẩm chắc chắn. Mở van nguồn nước cấp sau khi lắp đặt xong, kiểm tra kỹ để đảm bảo sản phẩm không bị thấm nước và rò rỉ nước, hiệu quả sau khi lắp đặt xong như hình ảnh sau;

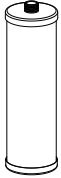


Hình ảnh sản phẩm chỉ mang tính chất minh họa.



Thay Thế và Mua Lõi Lọc

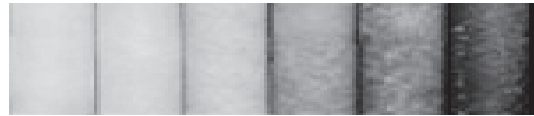
Tuổi thọ lõi lọc và dấu hiệu nhận biết thay thế lõi lọc



Lõi lọc Meltblown
polypropylene ép
phẳng
(PP)

Xin lưu ý:

Vui lòng so sánh màu sắc lõi lọc thực tế với hình ảnh dưới đây để thay thế lõi lọc



Chưa cần thay lõi lọc



Khuyến khích thay
lõi lọc khi tốc độ
dòng chảy giảm

Ghi chú:

1. Chu kỳ thay lõi lọc thực tế sẽ khác nhau, phụ thuộc vào khu vực sử dụng, chất lượng nguồn nước, lượng nước sử dụng và thời tiết. Thời hạn thay thế lõi lọc chỉ mang tính tham khảo, tùy thuộc vào chất lượng nước nguồn từng địa phương và lượng nước sử dụng của người dùng. Khi thấy tốc độ dòng chảy của nước sau lọc giảm rõ rệt, vui lòng thay lõi lọc.
2. Theo báo cáo thử nghiệm, nguồn nước máy tiêu chuẩn với nhiệt độ 25 ± 1 °C, áp suất 0.1 MPa ~ 0.4 MPa và lượng nước sử dụng không quá 200 L/ngày, lõi lọc có thể được sử dụng trong 6 tháng.
3. Kết quả đo được trong trường hợp thử nghiệm với tiêu chuẩn cao hơn thì chu kỳ đề nghị thay thế sẽ dài hơn.

Mua lõi lọc

Bạn có thể mua lõi lọc thay thế chính hãng của Unilever Pureit thông qua các cách sau:

1. Liên hệ bộ phận Chăm Sóc Khách Hàng 1900 633 463 – nhấn phím 2
2. Liên hệ Zalo OA – Unilever Pureit Vietnam hoặc quét mã QR bên dưới:





Hướng Dẫn Thay Lõi Lọc

Nếu bạn cần thay lõi lọc, vui lòng liên hệ bộ phận Chăm Sóc Khách Hàng 1900 633 463 – nhấn phím 2.

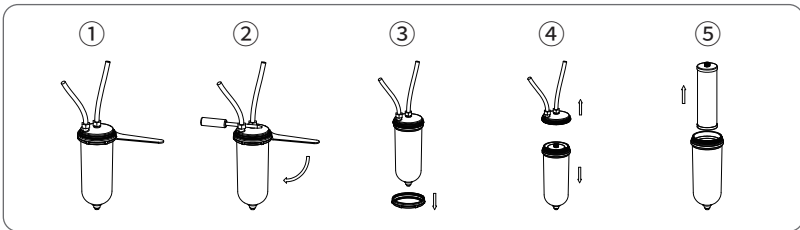
Hướng dẫn tự thay lõi lọc

(Hình ảnh hướng dẫn thao tác chỉ mang tính tham khảo, tình hình cụ thể tùy theo từng loại máy)

Lưu ý: Trước khi thay lõi lọc, vui lòng ngắt nguồn nước. Khi thay thế lõi lọc sẽ có một lượng nhỏ nước dư chảy ra, đây là hiện tượng bình thường.

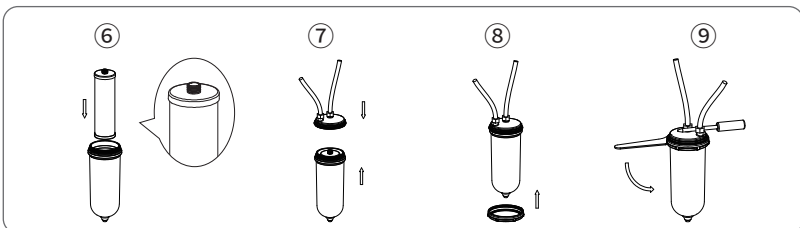
Phương pháp tự thay lõi lọc như sau:

Lấy lõi cũ ra



- ① Khóa van nước đầu vào. Đặt cờ lê vào đai ốc vỏ cốc, căn chỉnh rãnh khóa của cờ lê với điểm nhô lên của ốc vỏ cốc.
- ② Dùng công cụ cố định nắp trên để hạn chế bị lắc lư, sau đó xoay cờ lê theo chiều kim đồng hồ.
- ③ Tháo đai ốc vỏ cốc từ phía dưới ra.
- ④ Tách nắp cốc ra khỏi vỏ cốc lọc.
- ⑤ Lấy lõi lọc từ cốc lọc ra, dùng khăn khô lau sạch nước.

Lắp lõi mới vào



- ⑥ Tháo bao bì lõi lọc mới, đặt lõi lọc mới vào cốc lọc, đặt đầu nước ra của lõi lọc lên trên.
- ⑦ Vặn chặt nắp trên vào cốc lọc.
- ⑧ Từ phía dưới cốc lắp đai ốc lên trên.
- ⑨ Đặt cờ lê vào đai ốc vỏ cốc, căn chỉnh rãnh khía của cờ lê với điểm nhô lên của ốc vỏ cốc, dùng dụng cụ cố định nắp trên để hạn chế bị lỏng, sau đó xoay cờ lê ngược chiều kim đồng hồ.



Thông Số Kỹ Thuật

Tên sản phẩm	Lọc Nước Trong Suốt Âm Tủ Bếp Pureit
Mã sản phẩm	UX5010
Nguồn nước sử dụng	Nước máy tiêu chuẩn
Nhiệt độ nước thích hợp	5 °C ~ 38 °C
Áp suất nước thích hợp	0.1 MPa ~ 0.4 MPa
Kích thước sản phẩm	φ 144 mm × 345 mm
Kích thước lõi lọc	φ 82.5 mm × 290 mm
Kích thước màng lọc	8 μm
Chất liệu lõi lọc	Polypropylene
Tuổi thọ lõi lọc	6 tháng
Tốc độ dòng chảy	15 L/phút
Công suất lọc định mức	≥ 50,000 L
Dung tích cốc lọc	2.2 L

- Nếu áp suất nước nguồn ≥ 0.5 MPa, vui lòng lắp đặt thiết bị giảm áp suất phía trước bộ lọc.
- Thời gian sử dụng của lõi lọc sẽ khác nhau do sự khác biệt về nhiệt độ, áp suất nước nguồn, lượng nước sạch sử dụng và môi trường sử dụng, vui lòng thay thế lõi lọc theo tình hình sử dụng thực tế.
- **Ghi chú:** Tất cả thông số liên quan đến tính năng sản phẩm đều được thử nghiệm trong điều kiện tiêu chuẩn. Trong quá trình sử dụng thực tế, thông số có thể khác nhau tùy vào điều kiện sử dụng.



Khắc Phục Sự Cố

Hiện tượng	Lý do	Giải pháp khắc phục
Công suất lọc nước giảm nhiều	Lỗi lọc bị tắc	Vui lòng liên hệ Bộ phận Chăm Sóc Khách Hàng Pureit 1900 633 463 - nhấn phím 2 để được hướng dẫn vệ sinh làm sạch lõi lọc.
	Lõi lọc không được thay kịp thời, quá thời gian sử dụng	Vui lòng liên hệ Bộ phận Chăm Sóc Khách Hàng Pureit 1900 633 463 - nhấn phím 2 để được thay lõi lọc kịp thời.
	Áp suất nước nguồn quá yếu	Tác động tăng áp suất nước nguồn.
Nước lọc ra kém chất lượng	Lỗi lọc mất tác dụng	Vui lòng liên hệ Bộ phận Chăm Sóc Khách Hàng Pureit 1900 633 463 - nhấn phím 2 để được thay lõi lọc.
	Thời gian ngừng sử dụng quá lâu (ngừng sử dụng ≥ 3 ngày)	Vui lòng xả vòi nước trong vòng 3 - 5 phút.
	Nước nguồn kém chất lượng	Vui lòng chọn nước máy tiêu chuẩn làm nước nguồn.
Rò rỉ nước	Đai ốc cố chốt chưa vặn chặt	Vui lòng ngắt nước nguồn và liên hệ với Bộ phận Chăm Sóc Khách Hàng Pureit 1900 633 463 - nhấn phím 2 để được hỗ trợ.
	Đầu nối bị hư hỏng	

Lưu ý: Vui lòng liên hệ Bộ phận Chăm Sóc Khách Hàng Pureit 1900 633 463 - nhấn phím 2 để được hỗ trợ và cho phép Kỹ thuật viên đến sửa chữa sự cố trong trường hợp cần thiết.



Bảo Hành Và Bảo Trì

1. Thời hạn bảo hành: một năm kể từ ngày mua hàng hoặc từ ngày kích hoạt bảo hành điện tử (tùy thuộc vào ngày nào đến trước).
2. Trong thời hạn bảo hành, bất kỳ lỗi nào do kỹ thuật hoặc chất lượng sản phẩm, khách hàng sẽ được bảo hành, sửa chữa chính hãng từ Unilever Pureit với bảo hành điện tử và hóa đơn mua hàng. Không tự tháo rời bộ lọc, nếu không sẽ không được chấp nhận bảo hành. Unilever Pureit sẽ không chịu trách nhiệm cho bất kỳ vấn đề liên quan đến chất lượng sản phẩm hoặc tổn thất gây ra bởi việc tự tháo rời bộ lọc của khách hàng.
3. Bảo hành miễn phí sẽ không được áp dụng trong các trường hợp sau:
 - 3.1 Hỏng hóc gây ra do người dùng sử dụng, bảo trì hoặc bảo quản không đúng cách;
 - 3.2 Hỏng hóc gây ra do tháo lắp sản phẩm bởi nhân viên bảo trì không phải của nhà phân phối được cấp phép bởi Unilever Pureit chính hãng;
 - 3.3 Không có phiếu mua hàng hoặc phiếu mua hàng không phù hợp với mẫu sản phẩm;
 - 3.4 Hỏng hóc gây ra do nguyên nhân bất khả kháng;
 - 3.5 Hết thời hạn bảo hành.
4. Để thuận tiện cho việc bảo trì sản phẩm, vui lòng giữ lại hộp đóng gói trong hơn nửa năm.
5. Đối với dịch vụ thay lọc và ngoài bảo hành, chúng tôi sẽ chỉ tính phí hợp lý cho các bộ phận và linh kiện. Công ty sẽ cung cấp cho bạn dịch vụ chất lượng cao.

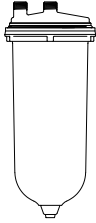


Tindak Pencegahan

- Jika kondisi Anda memerlukan Anda untuk membeli aksesori sendiri, maka pilihlah aksesori yang berkualitas tinggi.
Gunakan rakitan selang baru pada produk ini, rakitan selang yang lama tidak dapat digunakan kembali.
- Produk ini direkomendasikan untuk dipasangkan dengan ahli yang telah ditunjukkan oleh distributor resmi dari perusahaan kami. Pengguna harus menginformasikan secara detail pada permukaan pemasangan (seperti bahan permukaan pemasangan, tata letak pada air dan listrik, dll) selain itu kami tidak bertanggung jawab atas hal lalai yang terjadi.
- Harap segera matikan sumber air dan hubungi dealer dengan segera ketika produk ini rusak.
- Gunakan sumber air yang sesuai dengan produk ini dengan PDAM setempat Anda dengan rentang tekanan air 0.1 MPa ~ 0.4 MPa yang berlaku. Suhu air yang sesuai adalah 5 °C ~ 38 °C, dan suhu sekitaran yang berlaku adalah 4 °C ~ 40 °C. Dilarang keras menggunakannya diluar jangkauan Anda.
- Produk ini hanya cocok untuk pemasangan di dalam ruangan dan diharuskan memiliki drainase dengan jarak 1.5 meter di sekitar pemasangan untuk menghindari terjadinya kebocoran karena drainase yang buruk.
- Harap matikan sumber air untuk mencegah dampak “Water Hammer” jika produk ini tidak digunakan atau ditinggalkan selama lebih dari 3 hari yang disebabkan oleh tekanan air yang tidak stabil yang dapat menyebabkan kerusakan pada produk atau kebocoran air.
- Air yang dikeluarkan tidak dapat diminum secara langsung.
- Silakan gunakan elemen filter atau aksesori yang telah disediakan oleh perusahaan demi memastikan penggunaan produk secara normal, jika tidak, maka perusahaan tidak akan bertanggung jawab atas konsekuensi yang disebabkan oleh kelalaian.
- **Peringatan:** Ketika produk sedang diperbarui, kemungkinan akan ada beberapa kata atau gambar yang berbeda dari manual sebelumnya, silakan rujuk pada produknya.



List Kemasan



Rakitan filter
(Termasuk dengan botol filter)
× 1



selang berulir
× 1



buku manual
× 1

(Gambar produk hanya sebagai referensi.)



Fitur Produk

Dapat secara efektif mengurangi kekeruhan dan kromatisitas air baku, partikel-partikel yang dapat dilihat dengan mata telanjang, dan secara efektif melindungi dan memperpanjang masa pemakaian pada produk filter air lainnya yang dipasang.



Lingkup Penggunaan

Produk ini cocok digunakan untuk rumah tangga dan sebagainya.



Diagram aliran filterisasi air

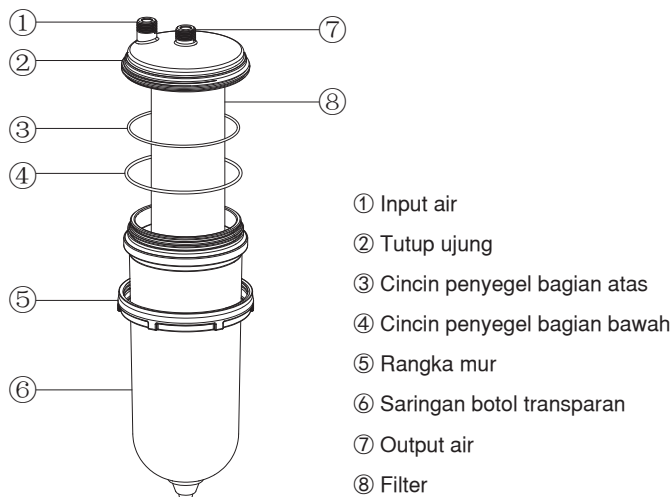


Catatan: Bagian alur pengolahan air di atas hanya sebagai referensi, silakan merujuk pada produk.

Petunjuk Penggunaan

Produk ini dipasang pada ujung depan produk pemurnian air lainnya, yang secara efektif dapat melindungi dan memperpanjang masa pemakaian pada filter air lainnya.

Struktur Produk



(Gambar produk hanya sebagai referensi.)

Konfigurasi Bahan Filter

Nama Filter	Material	Jumlah
Polypropylene yang meleleh dengan tekanan datar	Polypropylene	1



Instalasi dan Debug

Produk ini harus dirakit oleh ahli yang profesional. Jika Anda ingin memasangnya dengan sendiri, maka ikuti petunjuk di bawah ini :

1. Persiapan instalasi

Silakan lihat pada daftar kemasan dalam manual ini demi memastikan bahwa produk dan aksesorinya sudah lengkap.

2. Pemilihan lokasi untuk instalasi

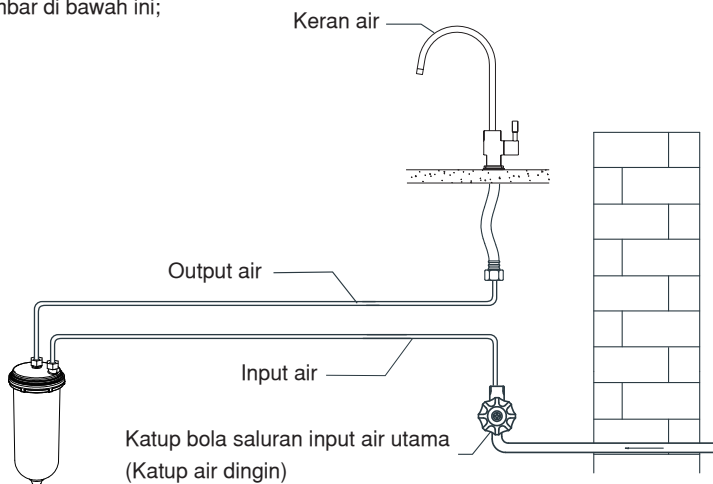
Silakan pilih lokasi pemasangan sesuai dengan kondisi dan lokasi Anda.

Peringatan:

- Produk ini tidak dapat dipasang dengan miring, dan dilarang keras untuk meletakkan benda di atas produk ini.
- Hindari paparan sinar matahari secara langsung dan pastikan bila Anda memiliki drainase dalam jarak 1.5 meter dari produknya.

3. Instalasi pada produk

Tutup katup bola saluran input air utama sebelum instalasi, sambungkan produk ini dengan peralatan pipa yang akan dipasangkan, perhatikan arah saluran input dan output air dari botol filter saat sedang dihubungkan, kemudian letakkan bantal busa pada produk ini di bawahnya untuk seimbangkannya. Setelah itu buka setelah instalasi input air utama telah dipastikan tidak ada rembesan air seperti yang ditunjukkan pada gambar di bawah ini;



(Gambar produk hanya sebagai referensi.)



Pembelian dan Penggantian Filter

Identifikasi penggantian masa pakai filter



Polypropylene yang meleleh dengan tekanan datar (PP)

Harap diganti setiap 6 bulan

Perhatian:

Silakan ganti filter secara teratur dengan membandingkan masa pakai filter dengan kondisi penggunaan Anda yang aktual;



baru



Nanti

Catatan:

1. Masa pemakaian filter bervariasi, dan tergantung pada lingkup penggunaannya, kualitas air, musim, dan siklus penggantian yang aktual juga berbeda. Waktu penggantian filter hanya sebagai referensi dan tergantung kepada kualitas air lokal dan konsumsi Anda, atau bila kecepatan air mengalir dengan signifikan, maka diharapkan untuk mengganti filternya.
2. Menurut laporan pengujian dari Pihak Ketiga dengan sumber air dari PDAM dengan suhu $25 \pm 1 \text{ }^\circ\text{C}$ dan tekanan air $0.1 \text{ MPa} \sim 0.4 \text{ MPa}$, dan dengan konsumsi air yang tidak melebihi 200 L/hari, maka filter dapat digunakan selama 6 bulan.
3. Siklus penggantian filter direkomendasikan dari hasil pengujian lebih besar daripada standarnya.

Bila Anda ingin membeli filter

Silakan hubungi dealer resmi setempat Anda.



Cara Mengganti Filter

Bila Anda perlu mengganti filter, silakan hubungi dealer resmi setempat Anda.

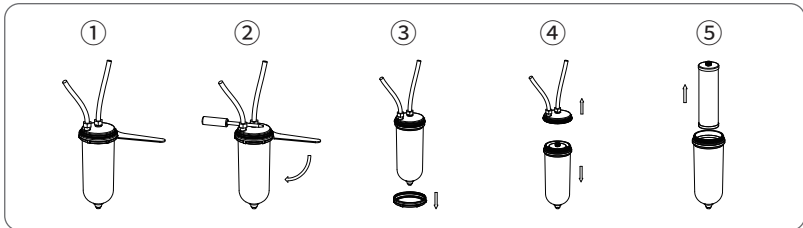
Manual Mengganti Filter

(Gambar ini hanyalah referensi, silakan rujuk pada model produk dengan kondisi yang sesuai)

Catatan: Harap matikan sumber air sebelum mengganti filter! Saat mengganti filter, normal bila sedikit sisa air mengalir keluar.

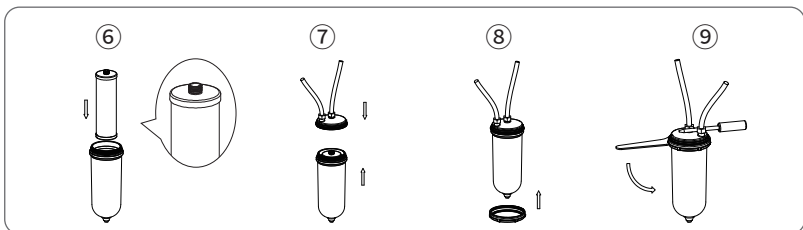
Cara mengganti filter secara manual:

Ambil filter lama



- ① Tutup pada katup bola saluran input air, kemudian letakkan kunci pas pada rangka mur, setelah itu sejajarkan takik kunci pas dengan titik yang terangkat dari rangka mur.
- ② Gunakan alat untuk membatasi guncangan pada ujung pentutupnya, kemudian putar kunci pas searah jarum jam.
- ③ Tarik rangka mur ke bawah
- ④ Kemudian lepaskan tutup ujung dari botol filternya
- ⑤ Setelah itu keluarkan filter lama dari botol filter dan keringkan sisa airnya dengan handuk kering

Penggantian filter baru



- ⑥ Buka kemasan filter yang baru, kemudian masukkan ke dalam botol filter, setelah itu taruh output air ke atas
- ⑦ Kencangkan tutup ujung botol filter
- ⑧ Dorong rangka mur ke atas
- ⑨ Kemudian letakkan kunci pas pada rangka mur, sejajarkan takik kunci pas dengan titik cembung rangka mur, setelah itu gunakan alat untuk membatasi guncangan pada ujung penutup, lalu putar kunci pas dengan berlawanan arah jarum jam.



Peringatan

Nama Produk	Filter Air Rumah Tangga
Nomor Ser	UX5010
Sumber Air	PDAM
Suhu Air	5 °C ~ 38 °C
Tekanan Air	0.1 MPa ~ 0.4 MPa
Ukuran	φ144 mm × 345 mm
Ukuran Filter	φ82.5 mm × 290 mm
Akurasi Filtrasi	8 μm
Material Filter	Polypropylene
Jangka Masa Filter	6 bulan
Volume aliran air bersih	15 L/min
Total air bersih	≥ 50,000 L
Kapasitas filter botol	2.2 L

- Bila tekanan air baku ≥ 0.5 MPa, pastikan untuk memasang perangkat dekompresi pada ujung depannya;
- Masa pemakaian filter bervariasi karena perbedaan suhu air baku, konsumsi pada air murni, dan lingkungan penggunaan. Silakan ganti filter sesuai dengan penggunaannya.
- **Catatan:** Semua parameter yang terkait dengan kinerja pada produk ini telah diuji secara standar, dan dapat bervariasi dikarenakan kondisi penggunaan yang berbeda.



Penyelesaian Masalah

Jenis permasalahan	Alasan	Cara penyelesaian
Produksi air menurun	Filter tersumbat	Silakan hubungi dealer resmi setempat untuk membersihkan atau menggantikan filter dengan tepat waktu
	Filter tidak diganti dengan tepat waktu dan sudah kedaluarsa	Silakan hubungi dealer resmi setempat untuk menggantikan filter dengan tepat waktu
	Tekanan air rendah	Gunakan metode tekanan air
Kualitas output air buruk	Kegagalan pada filter	hubungi dealer resmi setempat untuk menggantikan filter
	Jangka lama tidak digunakan (Tidak digunakan \geq 3 hari)	Silakan buka saluran output air di bagian ujung untuk membilas, bila selama 3 ~ 5 menit
	Sumber air buruk	Silakan gunakan sumber air PDAM
Bocor	Rangka mur tidak dikencangkan	Silaakn putuskan sambungan sumber air dan hubungi dealer setempat Anda.
	Sambungan pipa rusak	

Catatan: Silakan hubungi ahli profesional untuk penanganan.



Jaminan Kualitas Produk

1. Masa garansi : Satu tahun sejak pembelian (Tidak termasuk filter)
2. Selama masa garansi, jika terjadi kegagalan yang disebabkan oleh masalah kualitas produk tersebut, silakan hubungi dealer resmi setempat Anda untuk memperbaiki dengan faktur pembelian Anda. Jangan membongkar perangkat dengan sendiri bila Anda tidak ingin kehilangan garansi pada produk Anda, dan perusahaan tidak akan bertanggung jawab atas konsekuensi yang disebabkan dengan masalah kualitas dan kelalaian.
3. Kondisi berikut tidak termasuk dalam garansi :
 - 3.1 Ketika konsumen yang merusakkan selama pemakaian, pemeliharaan, dan penyimpanan yang tidak tepat;
 - 3.2 Ketika produk dibongkar oleh dealer tidak resi dan produk rusak;
 - 3.3 Bila tidak ada bukti pembelian atau bukti pembelian tidak sesuai dengan model pada produknya;
 - 3.4 Ketika kerusakan yang disebabkan oleh force majeure;
 - 3.5 Masa garansi Anda telah selesai;
4. Demi memudahkan garansi pada produk, maka disarankan untuk menyimpan karton kemasan produk ini lebih dari setengah tahun;
5. Selain pemeliharaan yang gratis, kami akan secara wajar membebaskan biaya suku cadang dan material, dan memberikan layanan kepada Anda dengan kualitas yang tinggi.

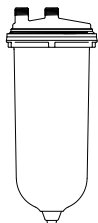


注意事項

- 如因安裝要求，需要自行外購配件時，請用戶選擇優質配件。
本產品必須使用新軟管組件，舊軟管組件不能重複使用。
- 本產品建議由公司授權經銷商委派的專業人士進行安裝，安裝時用戶須告知安裝面詳情（如安裝面材料、水電佈置等），如用戶自行安裝，在安裝過程中產生的問題，本公司不承擔任何責任。
- 當產品出現故障時，請迅速切斷水源，並及時與經銷商取得聯繫。
- 本產品適用水源為市政自來水 適用水壓範圍為 0.1MPa ~ 0.4MPa 適用水溫為 5°C ~ 38°C，適用環境溫度為 4°C ~ 40°C，嚴禁超範圍使用。
- 本產品僅適用於室內安裝，安裝的周圍 1.5 米範圍內應有可靠的排水地漏，以避免產品可能漏水因排水不暢而造成的損失。
- 當超程 3 天不使用或無人照顧看管本產品時，請切斷水源、以防止水壓不穩而產生的「水錘」沖擊，造成產品受損或漏水。
- 本產品出水不可直接飲用。
- 請使用本公司所提供的濾芯和配件以保證產品的正常使用，否則本公司不負保修責任。未按上述注意事項操作所造成的後果，本公司將不承擔何責任。
- **溫馨提示：**隨著產品的升級，說明書上的某些文字或圖案，可能與實際有所不同，請以產品實物為準！



包裝清單



濾芯組件 (含濾瓶)
× 1



編織軟管
× 1



說明書
× 1

(產品圖片僅供參考。)



產品功能

能有效降低原水濁度、色度，肉眼可見物，有效地保護並延長後置其他淨水產品的使用壽命。



適用範圍

本機適用於家庭和類似場所。



制水工藝過程圖

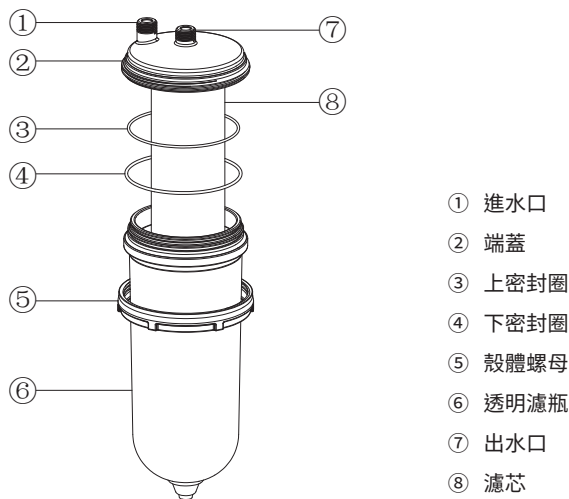


注：以上水處理過程圖僅供參考，請以產品實物為準。

使用方法

本產品安裝於其他淨水產品前端使用，可以有效保護並延長其他淨水產品的使用壽命。

產品結構圖



(產品圖片僅供參考。)

濾材配置介紹

濾芯名稱	材質	數量
平壓式熔噴聚丙烯濾芯	聚丙烯	1



安裝與測試

本產品必須由專業安裝人員為您安裝，如果您需自己安裝請按照如下步驟進行；

1、安裝準備

請參考本說明書包裝清單確認您的產品及配件是否齊全。

2、安裝位置的選擇

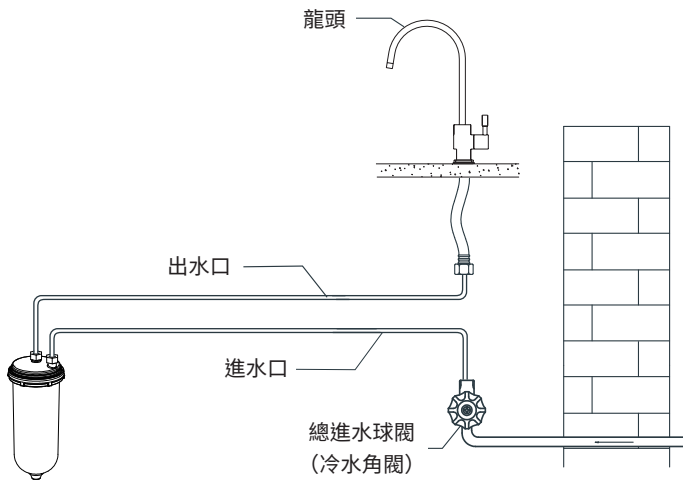
根據自身的條件，選擇適合的安裝位置進行安裝。

注意：

- a、產品不可傾斜安裝，且嚴禁在機器上面放物品。
- b、安放處應避免陽光直射，且保證 1.5 米的範圍內有可靠的地漏裝置。

3、產品的安裝

安裝前關閉總進水球閥，將本產品與所需安裝的管道器具連接好，連接時注意查看濾瓶的進出水方向，將本產品自帶泡沫墊在產品下，令產品穩固，安裝後打開總閘水閥，確保產品不滲水，如圖所示；

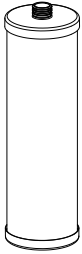


(產品圖片僅供參考。)



濾芯壽命更換識別與購買

濾芯壽命更換識別

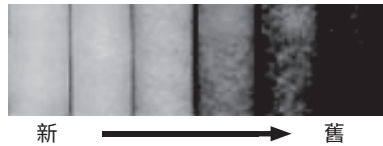


平壓式熔噴聚丙烯濾芯
(PP)

建議更換周期 6 個月

請注意：

請根據濾芯壽命對比條及實際使用情況定期更換濾芯；



备注：

- 1、濾芯壽命因使用地域、水質、使用量及季節的不同，實際更換周期會有所不同。濾芯更換時間僅供參考，視用戶當地的水質和用水量情況，或淨水流速明顯下降時，請更換濾芯。
- 2、根據第三方測試報告，水源為水溫 $25 \pm 1^{\circ}\text{C}$ ，壓力為 0.1-0.4MPa 的市政自來水，且用水量不超程 200 公升 / 天，此濾芯可使用 6 個月。
- 3、在加標實驗測試情況下測得結果均大於建議更換周期。

購買濾芯

請聯繫淨水器授權經銷商



濾芯更換方法

如需要更換濾芯，請聯繫本地經銷商

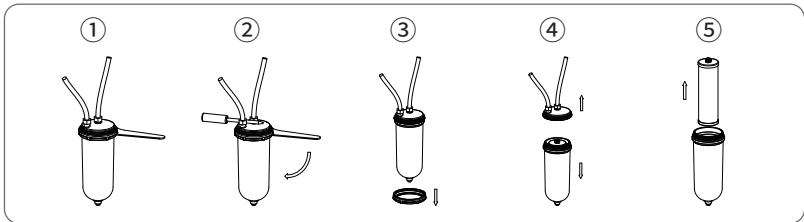
自助換芯指南

(圖示作為參考說明，具體情況以實際機型為準)

注：更換濾芯前請先進行斷水! 更換濾芯時會有少量餘水流出，此為正常現象

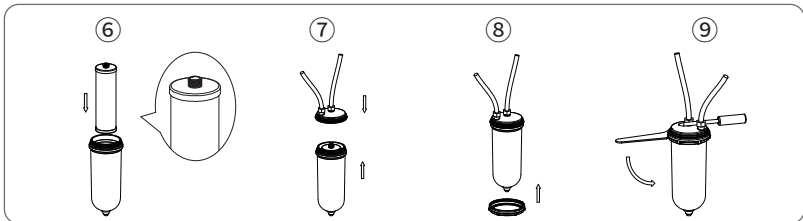
自助換芯更換方法如下：

取出舊濾芯



- ① 關閉進水球閥。將扳手套到殼體螺母上，扳手的缺口對準殼體螺母的凸點
- ② 用工具限制端蓋的晃動，再順時針轉動扳手
- ③ 向下取出殼體螺母
- ④ 將端蓋與濾瓶分離針轉動扳手
- ⑤ 將舊濾芯從濾瓶中取出，用毛巾擦乾餘水

換新濾芯



- ⑥ 拆除新濾芯包裝，將新濾芯裝入濾瓶中，濾芯出水口向上放置
- ⑦ 將端蓋扣緊濾瓶
- ⑧ 向上套入殼體螺母
- ⑨ 將扳手套到殼體螺母上，扳手的缺口對準殼體螺母的凸點，用工具限制端蓋的晃動，再逆時針轉動扳手



技術參數

產品名稱	廚房淨水器
產品代碼	UX5010
適用水源	市政自來水
適用水溫	5°C~38°C
工作壓力	0.1MPa~0.4 MPa
產品規格尺寸	φ144mm × 345mm
濾芯規格尺寸	φ82.5mm × 290mm
程濾精度	8μm
濾芯材質	聚丙烯
濾芯壽命	6 個月
淨水流量	15 公升 / 分鐘
總淨水量	≥ 50,000 公升
濾瓶容量	2.2 公升

- 如原水水壓 $\geq 0.5\text{MPa}$ 時，請務必在前端安裝減壓設備；
- 濾芯的使用壽命會因原水水溫、原水水壓、淨水使用量以及使用環境等各方面的差異而有所不同，請根據實際使用情況進行濾芯的更換。
- **备注：**所有與產品性能有關的參數都是在標準測試條件下獲得的，在實際使用過程中可能會因使用條件的不同而有所差異。



故障處理

故障現象	原因	解決方法
產水量下降很多	濾芯被堵塞	請與當地經銷商聯繫，及時清洗或更換濾芯
	濾芯沒有及時更換，超出使用壽命	請與當地經銷商聯繫，及時更換濾芯
	水壓偏低	採用增壓措施
出水水質差	濾芯失效	與當地經銷商聯繫，更換濾芯
	長期停用（停用時間 \geq 3天）	請打開末端出水口進行沖洗，沖洗3~5分鐘
	水源水質差	請以市政自來水作為水源
漏水	殼體螺母未旋緊	請切斷水源並與當地經銷商聯繫
	接頭損壞	

注意：請由專業售後服務人員處理。



產品質量保證

1. 保固期限：自購買發票日起，保固一年（濾芯除外）。
2. 在保固期內，凡屬產品本身質量問題引起的故障，請顧客聯繫當地經銷商，憑購機發票進行維修。切勿自行拆裝機器，否則您將失去產品保固權，因此造成的質量問題或事故，本公司不承擔何責任。
3. 以下情況不屬於免費保固範圍之內。
 - 3.1 消費者因適用、維修、保管不當造成損壞時；
 - 3.2 非本公司維修人員拆卸產品造成損壞時；
 - 3.3 沒有購買證明或購買證明與產品型號不符時；
 - 3.4 因不可抗力造成損壞時；
 - 3.5 超過保固期時。
4. 為方便產品維修，建議請保留淨水器包裝紙箱半年以上；
5. 免費維修之外的產品維修，我們將只收取合理的零件費和材料費，公司將提供您優質的服務。

售後服務：service@cybernetic.com.tw

網站：www.cybernetic.com.tw

電話：+ 886 2 8226 3775



產品中有害物質的名稱及含量

單元	設備名稱：廚房淨水器 型號：UX5010					
	有毒有害物質及元素					
	鉛 (Pb)	汞 (Hg)	鎘 (Cd)	六價鉻 (Cr(VI))	多溴聯苯 (PBB)	多溴二苯醚 (PBDE)
端蓋	—	○	○	○	○	○
殼體螺母	—	○	○	○	○	○
透明濾瓶	○	○	○	○	○	○
濾芯	○	○	○	○	○	○
編織軟管	○	○	○	○	○	○
參考 1：“○”係指該項限用物質之百分比含量未超過百分比含量基準值 參考 2：“—”係指該項限用物質為排除項目						